

**Línea de Cocción Modular
EVO900 Cocina a gas 6
quemadores sobre horno a gas y
armario - rejillas hierro fundido**

ARTÍCULO # _____

MODELO # _____

NOMBRE # _____

SIS # _____

AIA # _____



392036 (Z9GCGL6C1M)

Cocina a gas 6 quemadores
(10kW cada uno) sobre horno
a gas (8,5kW) y armario -
rejillas hierro fundido**Descripción****Artículo No.** _____

Patatas de acero inoxidable regulables en altura hasta 50mm. Quemadores flower flame de alta eficiencia con regulación de llama continua y combustión optimizada. Dispositivo de fallo de llama para proteger de la extinción accidental. Cámara del horno con 3 niveles para albergar rejillas 2/1GN. Base del horno ranurada en hierro fundido. Paneles exteriores de la unidad en acero inoxidable con acabado Scotch Brite. Rejillas soporte de hierro fundido de gran resistencia. Plano de trabajo en acero inoxidable extra robusto de 2 mm de espesor. Bordes laterales con ángulos rectos para un ajuste perfecto entre unidades.

Características técnicas

- Los seis quemadores de alto rendimiento de 10 kW están disponibles en 100 mm de diámetro con regulación continua de potencia de 2,2 kW a 10 kW.
- El aparato puede usarse con gas natural o GLP, inyector de conversión proporcionados como estándar.
- Quemadores con combustión optimizada.
- Dispositivo de fallo de llama por cada quemador para protección en caso de extinción accidental de la llama.
- Protección de piloto.
- El diseño especial del sistema de los mandos de control protege de la infiltración de agua.
- Protección IPX5 resistente al agua.
- Amplio tamaño de la rejilla de apoyo en hierro fundido con una gran aleta central para permitir el uso de la parte inferior de las sartenes más pequeñas.
- La unidad se puede montar sobre bases armario abiertas, soportes a puente o cocina suspendida.

Construcción

- Todos los paneles exteriores son en acero inoxidable con acabado Scotch Brite.
- Plano de trabajo en acero inoxidable AISI 304, con 2mm de grosor.
- Los bordes laterales de la máquina son en ángulo recto para una unión perfecta entre unidades, eliminando huecos y posibles infiltraciones de suciedad.
- La unidad tiene 900mm de profundidad proporcionando una mayor superficie del área de trabajo.

Aprobación: _____

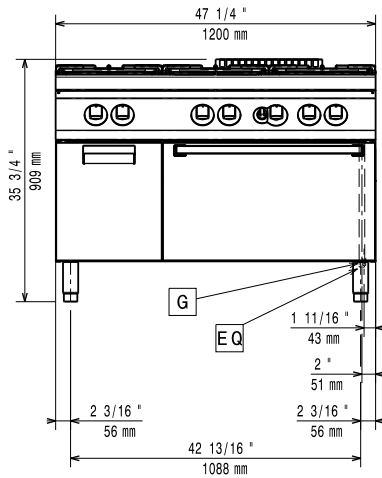
accesorios incluidos

- 1 de Rejilla cromada 2/1GN para horno estático PNC 164250
- 1 de Puerta para base armario abierta PNC 206342

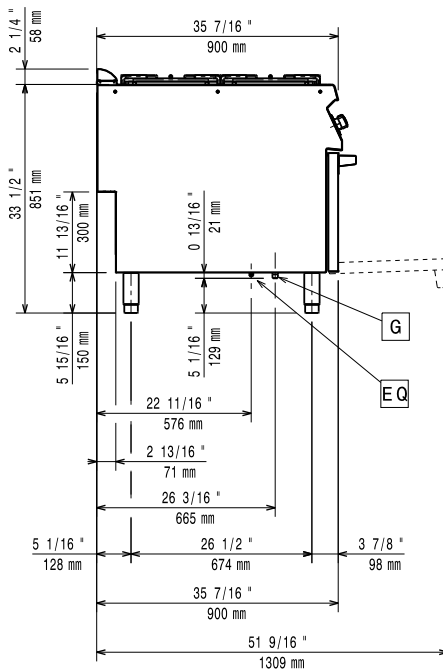
accesorios opcionales

- | | | | | | |
|---|------------|--------------------------|--|------------|--------------------------|
| • Rejilla cromada 2/1GN para horno estático | PNC 164250 | <input type="checkbox"/> | • Rejilla doble para 2 quemadores en acero inoxidable | PNC 206298 | <input type="checkbox"/> |
| • Kit de sellado de juntas | PNC 206086 | <input type="checkbox"/> | • Alzatina de humos 1200mm | PNC 206306 | <input type="checkbox"/> |
| • Conducto de humos, diámetro 150 mm | PNC 206132 | <input type="checkbox"/> | • 2 paneles cobertura lateral, altura 700mm, fondo 900mm | PNC 206335 | <input type="checkbox"/> |
| • Aro para condensador de humos, diámetro 150mm | PNC 206133 | <input type="checkbox"/> | • Puerta para base armario abierta | PNC 206342 | <input type="checkbox"/> |
| • Kit 4 ruedas, 2 giratorias con freno (EVO700/900). Es obligatorio instalarlas sobre la "base soporte para patas o ruedas" | PNC 206135 | <input type="checkbox"/> | • 2 cajones para bases armario abiertas, altura 100 mm | PNC 206361 | <input type="checkbox"/> |
| • Kit de patas para marina | PNC 206136 | <input type="checkbox"/> | • Soporte para sartenes wok para quemadores (EVO700/900) | PNC 206363 | <input type="checkbox"/> |
| • 2 guías soporte para base armario abierta de 400mm para GN 1/1 & 2/1 | PNC 206145 | <input type="checkbox"/> | • Base soporte para patas o ruedas, 1200 mm (EVO700/900) - no incluye ni patas ni ruedas | PNC 206368 | <input type="checkbox"/> |
| • Zócalo frontal para instalación de obra, 1200 mm | PNC 206151 | <input type="checkbox"/> | • Base soporte para patas o ruedas, 1600 mm (EVO700/900) - no incluye ni patas ni ruedas | PNC 206369 | <input type="checkbox"/> |
| • Zócalo frontal para instalación de obra, 1600 mm | PNC 206152 | <input type="checkbox"/> | • Base soporte para patas o ruedas, 2000 mm (EVO700/900) - no incluye ni patas ni ruedas | PNC 206370 | <input type="checkbox"/> |
| • 2 ZÓCALOS LATERALES-INST.OBRA 900 | PNC 206157 | <input type="checkbox"/> | • Panel trasero 1200 mm (EVO700/900) | PNC 206376 | <input type="checkbox"/> |
| • Pasamanos laterales, derecha e izquierda | PNC 206165 | <input type="checkbox"/> | • KIT INYECT.GAS CIUDAD (G150)-QUEM+ H.900 | PNC 206385 | <input type="checkbox"/> |
| • Pasamanos frontal 400 mm | PNC 206166 | <input type="checkbox"/> | • Mallas para chimenea, 400 mm | PNC 206400 | <input type="checkbox"/> |
| • Plancha lisa para 1 quemador - situar sólo sobre quemador frontal | PNC 206171 | <input type="checkbox"/> | • Regulador de presión para unidades a gas | PNC 927225 | <input type="checkbox"/> |
| • Plancha ranurada para 1 quemador - situar sólo sobre quemador frontal | PNC 206172 | <input type="checkbox"/> | | | |
| • Zócalo frontal 1200 mm (no para base refrigeradora/congeladora) | PNC 206178 | <input type="checkbox"/> | | | |
| • Zócalo frontal 1600 mm (no para base refrigeradora/congeladora) | PNC 206179 | <input type="checkbox"/> | | | |
| • 2 zócalos laterales (no para la base refrigeradora/congeladora) | PNC 206180 | <input type="checkbox"/> | | | |
| • 2 paneles para conducto de servicio para instalación monobloque | PNC 206181 | <input type="checkbox"/> | | | |
| • Apoyaplatos 400mm | PNC 206185 | <input type="checkbox"/> | | | |
| • Pasamanos frontal 1200 mm | PNC 206191 | <input type="checkbox"/> | | | |
| • Pasamanos frontal 1600 mm | PNC 206192 | <input type="checkbox"/> | | | |
| • 2 paneles para conducto de servicio para instalación adosada | PNC 206202 | <input type="checkbox"/> | | | |
| • Kit de 4 patas para instalación sobre zócalo obra (no para Parrillas monobloque de la línea 900) | PNC 206210 | <input type="checkbox"/> | | | |
| • Condensador de humos para 1 módulo, diámetro 150mm | PNC 206246 | <input type="checkbox"/> | | | |
| • Kit de calentamiento eléctrico para armarios | PNC 206259 | <input type="checkbox"/> | | | |
| • Columna de agua con brazo orientable (extensión para columna no incluida) | PNC 206289 | <input type="checkbox"/> | | | |
| • Extensión para columna de agua | PNC 206290 | <input type="checkbox"/> | | | |

Alzado

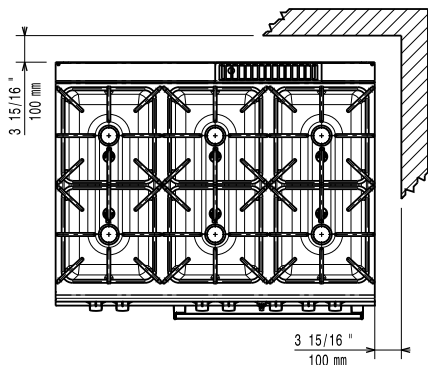


Lateral



G = Conexión de gas

Planta



Gas

Potencia gas:	68.5 kW
Suministro de gas estándar:	Gas Natural G20 (20mbar)
Opción del tipo de gas	GLP; Gas natural
Entrada de gas	1/2"

Info

Si el aparato está situado al lado o próximo a mobiliario sensible a la temperatura, se debería dejar un hueco de seguridad aproximado de 150 mm, o insertar un aislamiento térmico.

Temperatura de funcionamiento del horno 120 °C MIN; 280 °C MAX

Dimensiones de la cavidad del horno (ancho): 575 mm

Dimensiones de la cavidad del horno (alto): 300 mm

Dimensiones de la cavidad del horno (fondo): 700 mm

Peso neto 203 kg

Peso del paquete 176 kg

Alto del paquete: 1100 mm

Ancho del paquete: 1020 mm

Fondo del paquete: 1260 mm

Volumen del paquete 1.41 m³

ISO 9001; ISO 14001 - ISO 9001; ISO 14001 kW

Potencia quemadores frontales
Potencia de los quemadores traseros 10 - 10 kW

Potencia de los quemadores del medio: 10 - 0/10 - 0 kW

Grupo de certificación: N9CG

Dimensiones de los quemadores traseros - mm Ø 100 Ø 100

Dimensiones de los quemadores delanteros - mm Ø 100 Ø 100

Dimensión de los quemadores del medio - mm Ø 100 Ø 100